

La struttura metallica profilo 12 cm., di colore giallo, consente di realizzare pareti per edifici residenziali ed industriali. I casseri, assemblati tra loro in senso verticale oppure orizzontale, si adeguano alle molteplici esigenze costruttive garantendo sempre buone prestazioni. A parità di profilo i casseri del modulo in acciaio possono essere abbinati con gli stessi del modulo in alluminio mediante accessori di giunzione quali morsetto allineatore o spina e cuneo.

The yellow metal structure with 12 cm section enables to realize walls for residential and industrial buildings. Moulds, reciprocally assembled vertically or horizontally, suit to the different building requirements and ensure good performance at the same time. With the same section, the steel module moulds can be combined with the aluminum module ones by joining accessories such as the aligning clamp or pin and wedge.

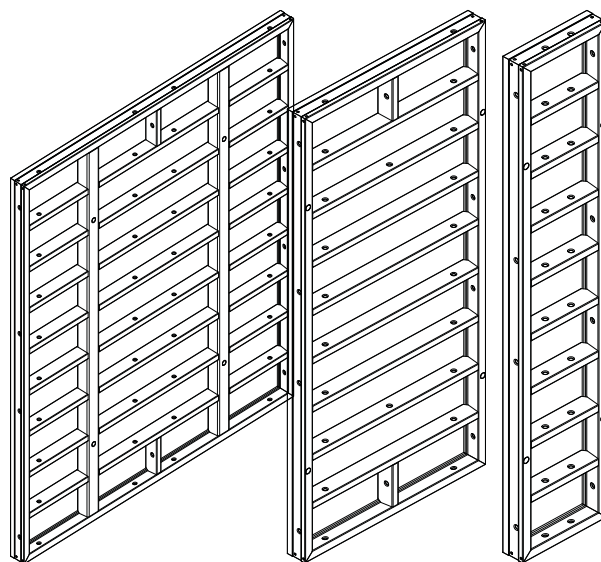
Diese 12 cm-starke gelbe Metallstruktur ermöglicht das Errichten von Wänden für Privat- und Industriegebäude. Die senkrecht oder waagrecht miteinander verbundenen Senkkästen passen sich an die verschiedenen konstruktiven Forderungen an und bieten so immer Bestleistung. Bei gleichem Profil können die Senkkästen des Stahl-Moduls mit den Senkkästen des Alu-Moduls über Verbindungselemente wie Ausrichtbügel, Splinte und Keile miteinander kombiniert werden.

Опалубка, выполненная из профиля толщиной 12 см желтого цвета, позволяет возводить стены для зданий жилого и промышленного назначения. Щиты можно монтировать друг с другом в двух различных плоскостях: горизонтальной и вертикальной. Это позволяет соответствовать самым различным требованиям и получать всегда хороший результат. Стальные щиты имеют такую же толщину профиля, как и алюминиевые и могут легко комбинироваться с ними при помощи стандартных элементов крепежа, таких, как выравнивающий замок или штифты и клинья.





**MODULO 2700/S120 H2700 | MODULO 2700/S120 H2700  
MODULO 2700/S120 H2700 | МОДУЛЬ 2700/S120 H2700**



Mis.	Cod. N°	Sup. m <sup>2</sup>	Peso kg
Mis	Cod. n°	Area sq. m <sup>2</sup>	Weight
Maße	Code Nr.	Fläche m <sup>2</sup>	Gewicht kg
Размер	Код N°	Площадь, м <sup>2</sup>	Вес, Кг

2700x2400x120	27024012F	6,48	342,00
2700x1200x120	27012012F	3,24	144,00
2700x900x120	27009012F	2,43	105,00
* 2700x800x120	27008012F	2,16	96,00
2700x700x120	27007012F	1,89	88,00
2700x650x120	27006512F	1,75	85,00
2700x600x120	27006012F	1,62	82,00
2700x550x120	27005512F	1,48	79,00
2700x500x120	27005012F	1,35	76,00
2700x450x120	27004512F	1,21	73,00
2700x400x120	27004012F	1,08	70,00
2700x350x120	27003512F	0,94	66,00
* 2700x300x120	27003012F	0,81	64,00
* 2700x250x120	27002512F	0,67	61,00
* 2700x200x120	27002012F	0,54	57,00

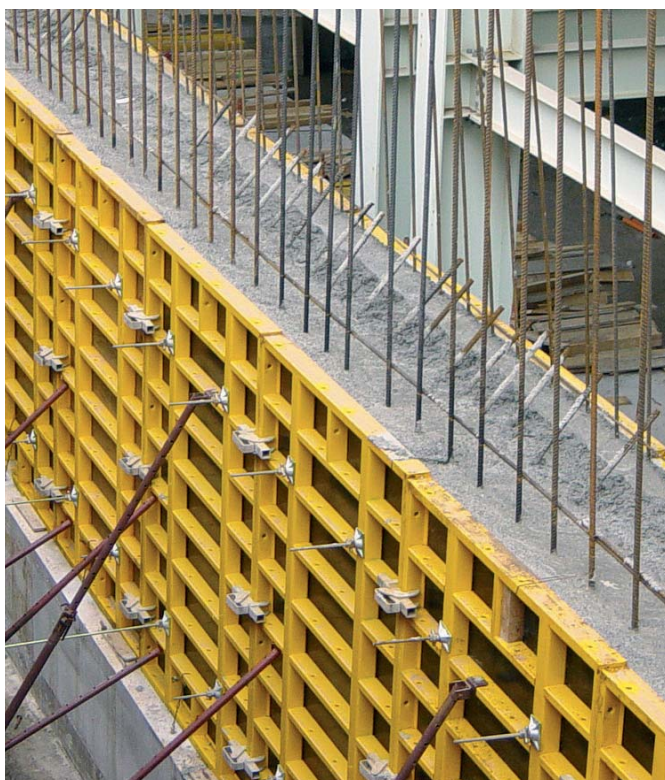
\* Materiale disponibile su richiesta

\* Goods available on request

\* Material auf anfrage erhältlich

\* данный артикул доступен только по индивидуальному заказу

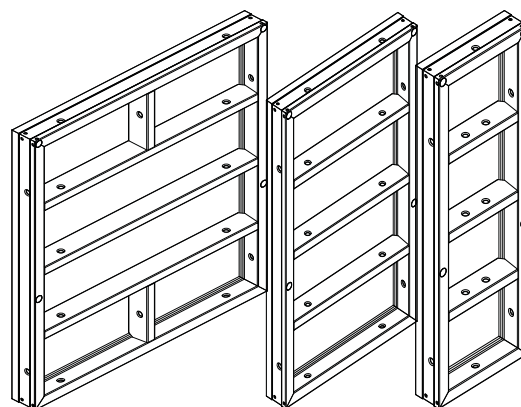








MODULO 2700/S120 H1350 | MODULO 2700/S120 H1350  
MODULO 2700/S120 H1350 | МОДУЛЬ 2700/S120 H1350



Mis.	Cod. N°	Sup. m <sup>2</sup>	Peso kg
Mis	Cod. n°	Area sq. m <sup>2</sup>	Weight
Maße	Code Nr.	Fläche m <sup>2</sup>	Gewicht kg
Размер	Код №	Площадь, м <sup>2</sup>	Вес, кг
1350x1200x120	13512012F	1,62	70,00
1350x900x120	13509012F	1,21	50,00
1350x800x120	13508012F	1,08	46,00
1350x700x120	13507012F	0,95	42,00
1350x650x120	13506512F	0,88	41,00
1350x600x120	13506012F	0,81	39,00
1350x550x120	13505512F	0,74	38,00
1350x500x120	13505012F	0,67	36,00
1350x450x120	13504512F	0,61	35,00
1350x400x120	13504012F	0,54	33,00
1350x350x120	13503512F	0,47	32,00
1350x300x120	13503012F	0,40	30,00
1350x250x120	13502512F	0,34	29,00
1350x200x120	13502012F	0,27	27,00

\* Materiale disponibile su richiesta

\* Goods available on request

\* Material auf anfrage erhältlich

\* данный артикул доступен только по индивидуальному заказу