

Il Sistema Aluteck è la soluzione ideale per realizzare solai alleggeriti in laterocemento o solette piene: un prodotto particolarmente utile, dunque, alle imprese impegnate nella costruzione di edifici a utilizzo civile e residenziale. Aluteck assicura un ottimo rapporto qualità/prezzo, unito ad una grande praticità d'impiego: già pochi giorni dopo la posa, infatti, si ottiene la maturazione del cemento ed è possibile recuperare in anticipo i pannelli, lasciando solamente i puntelli di sostegno per i canonici 28 giorni. Il sistema prevede un montaggio completo dal basso, riducendo così al minimo il rischio di caduta. I pannelli Aluteck, realizzati in alluminio e disponibili in diversi formati (il più grande 1500 x 1125 mm), risultano perfettamente combinabili con quelli del sistema Alufort. Gli accessori correlati permettono di realizzare la struttura anche con trave ribassata.

The Aluteck System is the ideal solution for making lightened clay-cement or solid slabs: it is therefore a particularly useful product for companies engaged in the construction of buildings for civil and residential uses. Aluteck guarantees an excellent quality/price ratio, combined with great practicality in use: the cement is already cured just a few days after pouring, in fact, and it is possible to recover the panels early on and just leave the props and the support for the regulatory 28 days. The system envisages complete assembly from below, thereby reducing the risk of falling to a minimum. Aluteck panels, made of aluminium and available in various formats (the largest measuring 1500 x 1,125 mm), are combinable perfectly with those of the Alufort system. The associated accessories also make it possible to make structures with downstand beams.

Das Aluteck-System ist die ideale Lösung für die Errichtung von Hohlsteindecken in Leichtbauweise und Massivdecken. Ein besonders sinnvolles Produkt also für Firmen, die im Bau von Zivil- und Wohngebäuden tätig sind. Aluteck besitzt ein ausgezeichnetes Preis-Leistungs-Verhältnis und ist äußerst praktisch im Einsatz: Bereits wenige Tage nach dem Einbau ist der Beton ausgehärtet, die Platten können vorzeitig eingeholt werden. Belassen werden nur die Stützen und die sonstigen Tragelemente für die gewohnte 28-Tage-Frist. Das System wird komplett von unten her aufgebaut, sodass die Sturzgefahr auf ein Mindestmaß reduziert ist. Die aus Aluminium hergestellten, in mehreren Formaten abgegebenen (das größte Format beträgt 1500 x 1125 mm) Aluteckplatten lassen sich besonders gut mit den Platten des Systems Alufort kombinieren. Das erhältliche Zubehör gestattet die Errichtung der Tragkonstruktion auch bei einem Unterzug.

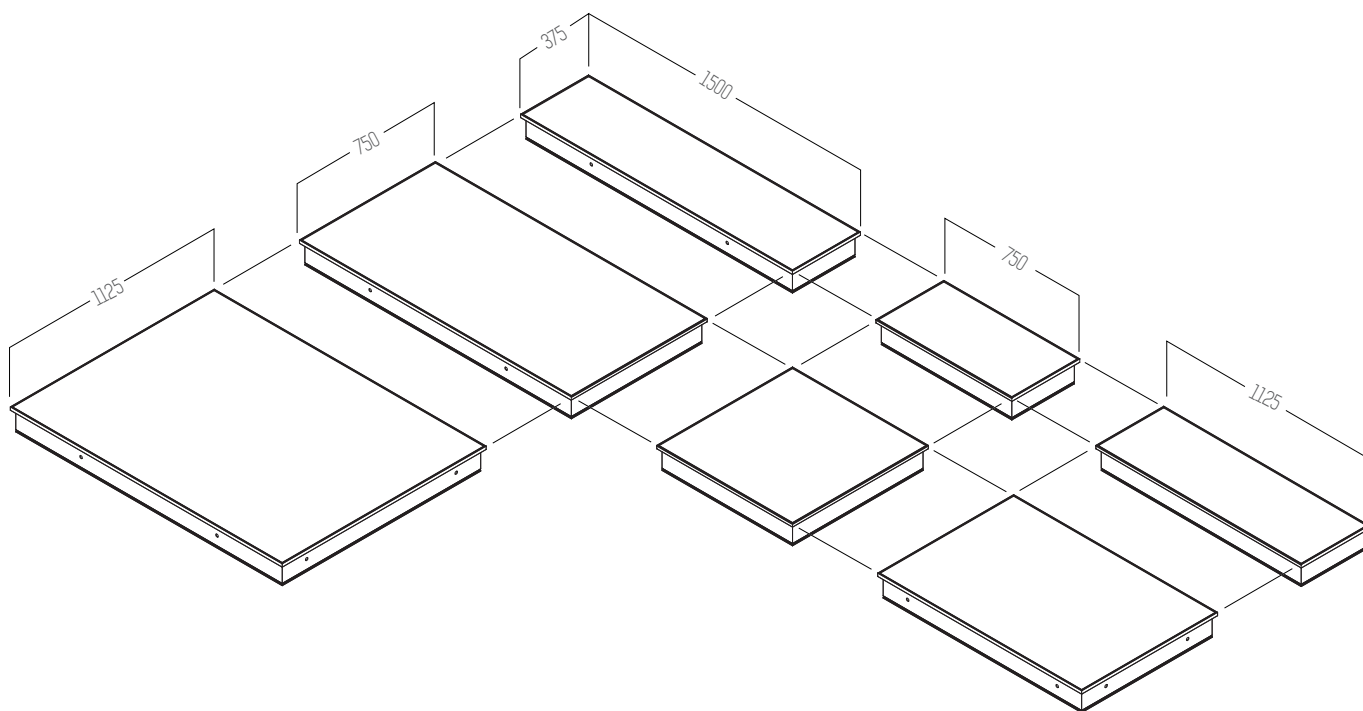
Система Aluteck – это идеальное решение для изготовления облегчённых междуэтажных перекрытий из армированного бетона или сплошных монолитных перекрытий: изделие особенно полезное для компаний, занимающихся строительством зданий гражданского назначения и жилых зданий. Aluteck предоставляет отличное соотношение цена-качество в сочетании с оптимальной практичностью в применении: всего через несколько дней после укладки, на самом деле, достигается созревание цемента и возможность восстатрадиционные 28 дней. Система предусматривает полный монтаж системы вниз, сводя к минимуму риск падения. Панели Aluteck, реализованные из алюминия и предлагаемые различных размеров (самый большой 1500 x 1125 мм), прекрасно сочетаются с панелями системы Alufort. Комплекующие позволяют создавать структуру даже с заниженными балками.



PANNELLO IN ALLUMINIO

ALUMINIUM PANEL
ALUMINIUM SCHALUNG
ЩИТ АЛЮМИНИЕВЫЙ

Mis.	Cod. N°	Peso kg
Mis	Cod. n°	Weight
Maße	Code Nr.	Gewicht kg
Размер	Код N°	Вес, кг
1500x1125	15011212T	21,10
1500x750	15007512S	17,10
1500x375	15003712S	11,12
750x375	07503712S	5,60
750x750	07507512S	9,92
1125x750	11207512T	13,30
1125x375	11203712T	8,30

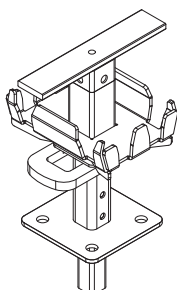


ELEMENTI ALUTECK | ALUTECK COMPONENTS

ELEMENTE ALUTECK | КОМПОНЕНТЫ ALUTECK

TESTA CADENTE ALU-TECK

DROP HEAD ALU-TECK
FALLKOPF ALU-TECK
ПАДАЮЩАЯ ГОЛОВКА ALU-TECK



Cod. N°

Cod. n°

Code Nr.

Код N°

9168552

Peso kg

Weight

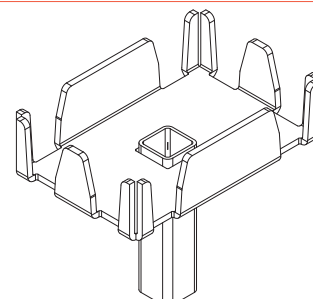
Gewicht kg

Вес, кг

4,00

TESTA FISSA

FIXED HEAD
FESTER KOPF
ФИКСИРОВАННАЯ ГОЛОВКА



Cod. N°

Cod. n°

Code Nr.

Код N°

9168553

Peso kg

Weight

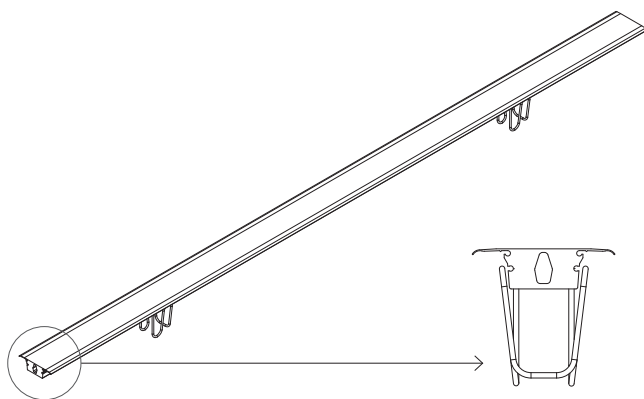
Gewicht kg

Вес, кг

0,80

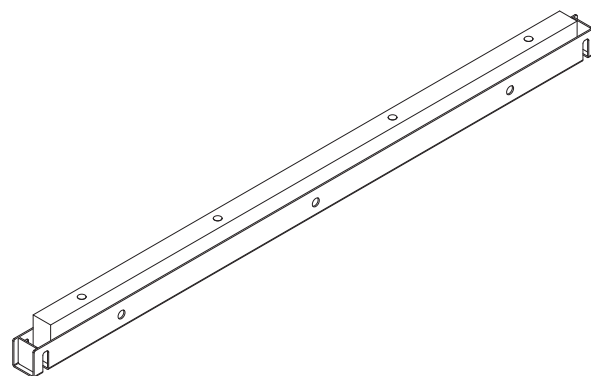
PROFILO DI CHIUSURA IN PVC

PVC CLOSING SECTION
PROFIL AUS PVC FÜR DEN VERSCHLUSS
ПРОФИЛЬНЫЙ



PROFILO COMPENSO PER TRAVI RIBASSATE L.1500

FILLER PROFILE FOR DOWNSTAND BEAMS L.1500
PASSAUSGLEICHSPROFIL FÜR UNTERZÜGE L.1500
КОМПЕНСИРУЮЩИЙ ПРОФИЛЬ ДЛЯ НИЖНИХ БАЛОК L.1500



ESCLUSO IL MERCATO TEDESCO | EXCLUDING THE GERMAN MARKET
OHNE DEN DEUTSCHEN MARKT | не для продажи в Германии

Mis.

Mis

Maße

Размер

1500

750

375

Cod. N°

Cod. n°

Code Nr.

Код N°

9168420

9168421

9168422

Peso kg

Weight

Gewicht kg

Вес, кг

1,60

0,80

0,40

Mis.

Mis

Maße

Размер

1500

1125

750

Cod. N°

Cod. n°

Code Nr.

Код N°

9168554

9168555

9168556

Peso kg

Weight

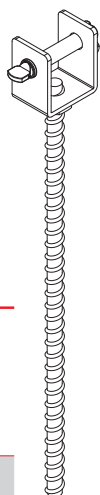
Gewicht kg

Вес, кг

8,70

6,30

4,30

TIRANTE PER TRAVE RIBASSATATIE ROD FOR DOWNSTAND BEAM
SPANNANKER FÜR UNTERZUG
ТЯГА ДЛЯ НИЖНЕЙ БАЛКИ**Cod. N°**

Cod. n°

Code Nr.

Код N°

9168558

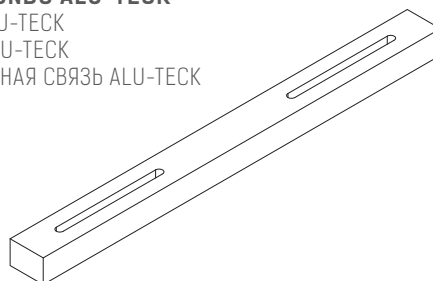
Peso kg

Weight

Gewicht kg

Вес, кг

1,40

TRAVETTO DI FONDO ALU-TECKBOTTOM BEAM ALU-TECK
GRUNDBALKEN ALU-TECK
ДОННАЯ ПОПЕРЕЧНАЯ СВЯЗЬ ALU-TECK**Mis.**

Mis

Maße

Размер

1200

Cod. N°

Cod. n°

Code Nr.

Код N°

9168557

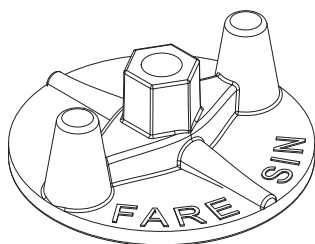
Peso kg

Weight

Gewicht kg

Вес, кг

4,70

PLACCA A DADO DIWNUT PLATE DIW
MUTTERPLAKETTE DIW DIE
СПЕЦГАЙКА DIW**Cod. N°**

Cod. n°

Code Nr.

Код N°

9168018

Peso kg

Weight

Gewicht kg

Вес, кг

0,93

FORCELLA PER MONTAGGIOMOUNTING FORK
GABELKOPF FÜR AUFBAU
МОНТАЖНАЯ ВИЛКА**Cod. N°**

Cod. n°

Code Nr.

Код N°

9168561

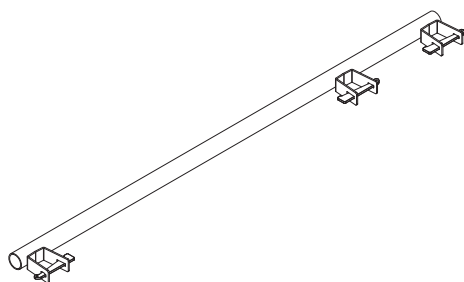
Peso kg

Weight

Gewicht kg

Вес, кг

5,00

CORRENTE DI COLLEGAMENTO L.1500/1175LONGITUDINAL BRACE L.1500/1175
RIEGELVERBINDER L.1500/1175
ПРОДОЛЬНАЯ СВЯЗЬ L.1500/1175**Mis.**

Mis

Maße

Размер

1600

Cod. N°

Cod. n°

Code Nr.

Код N°

9168559

Peso kg

Weight

Gewicht kg

Вес, кг

8,60







