

MODULO CURVO | MODULO CURVO

MODULO CURVO | MODULO CURVO

Il sistema di modulo curvo della Faresin permette di realizzare vasche, silos, rampe di accesso e qualsiasi struttura curvilinea con risultato perfettamente liscio e rotondo. I moduli composti da una travatura a trapezio e da un multistrato in legno da 18 mm., assemblati tra loro tramite tiranti, permettono di realizzare raggi di curvatura a partire da 1.50 m. Il modulo curvo permette, con un solo sistema, di realizzare molteplici raggi di curvatura, adattandosi in modo semplice e veloce a tutti i casi richiesti.

The curved module system by Faresin enables to realize tanks, bins, access ramps and any curvilinear structure, with a perfectly smooth and round result. The modules made up of a trapezoidal beam and an 18-mm multilayer in wood, reciprocally assembled with tie bars, enable to achieve curving radius from 1.50 m. The curved module enables, with a single system, to realize several curving radiuses, suiting simply and quickly to all required situations.

Mit dem Bodenmodul modulo curvo der Firma Faresin können Becken, Silos, Zufahrtsrampen und jede beliebige abgerundete Struktur mit einem perfekt glatten und runden Form realisiert werden. Die module bestehen aus einer trapezförmigen Balkenstruktur und aus paneelen aus 18-mm-starkem, mehrschichtigem holz, die über Zugstreben miteinander verbunden sind. Dies ermöglicht die realisierung von radien ab 1,50 m. mit dem Bogenmodul können mit einem einzigen System mehrere radien realisiert und so auf schnelle und unkomplizierte Weise alle beliebigen Forderungen erfüllt werden.

Система для криволинейных конструкций Фарезин позволяет возводить резервуары, бункеры, наклонные въезды и другие криволинейные конструкции. Готовая поверхность получается безупречно гладкой и круглой. Система состоит из трапециевидной балки и палубы, выполненной из фанеры толщиной 18 мм производства. Все элементы стыкуются при помощи стяжек. Система позволяет выполнить конструкции с радиусом изгиба от 1.20 м. работая с одной единственной системой, возможно выполнять различные радиусы изгиба, легко и быстро адаптируя ее ко всем конкретным ситуациям.

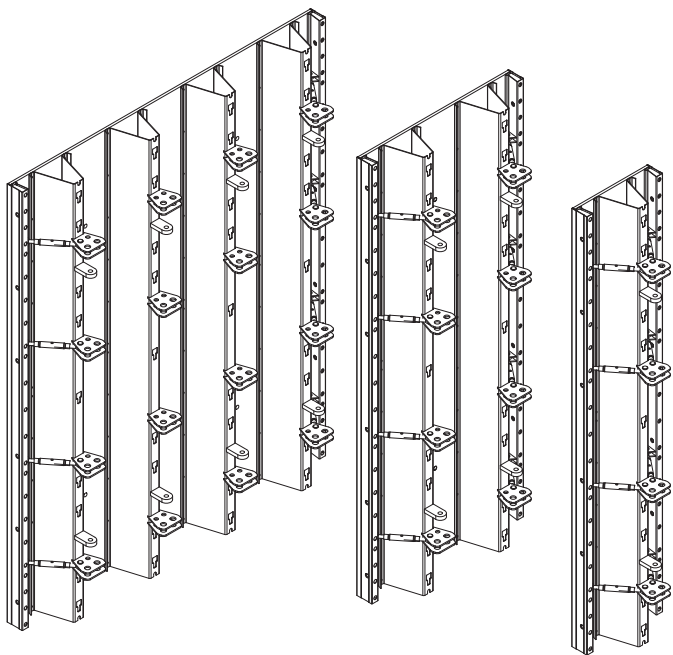


CASSEFORME H.3000

FORMWORK H.3000

RUNDSCHALUNGEN H.3000

ОПАЛУБОЧНЫЕ ЩИТЫ H.3000

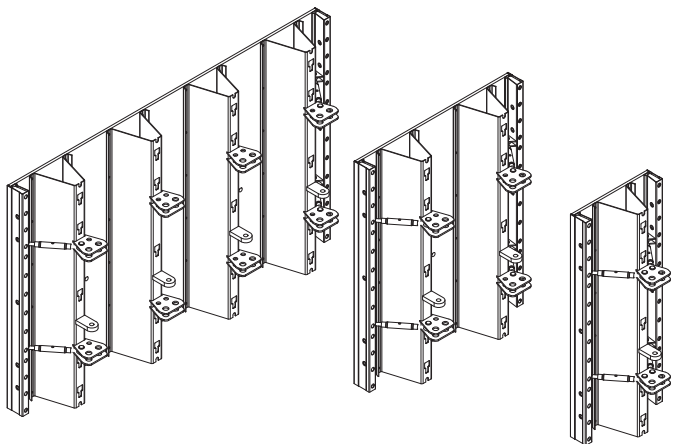


CASSEFORME H.1500

FORMWORK H.1500

RUNDSCHALUNGEN H.1500

ОПАЛУБОЧНЫЕ ЩИТЫ H.1500



Mis.	Cod. N°	Sup. m ²	Peso kg
Mis	Cod. n°	Area sq. m ²	Weight
Maße	Code Nr.	Fläche m ²	Gewicht kg
Размер	Код N°	Площадь, м ²	Вес, кг

**RIVESTIMENTO IN ACCIAIO / STEEL COATING
STAHLVERSCHALUNG / Сталь Покрытие**

3000x1200x120	7161417	3,60	328,00
3000x600x120	7161742	1,80	170,00

**RIVESTIMENTO IN LEGNO / WOOD COATING
HOLZVERSCHALUNG / Покрытие древесины***

3000x2400x120	8168623	7,20	485,00
3000x1200x120	8168622	3,60	275,00
3000x600x120	8168621	1,80	170,00

* Materiale disponibile su richiesta

* Goods available on request

* Material auf anfrage erhältlich

* данный артикул доступен только по индивидуальному заказу

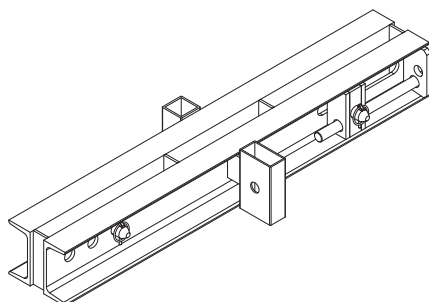
Mis.	Cod. N°	Sup. m ²	Peso kg
Mis	Cod. n°	Area sq. m ²	Weight
Maße	Code Nr.	Fläche m ²	Gewicht kg
Размер	Код N°	Площадь, м ²	Вес, кг

**RIVESTIMENTO IN LEGNO / WOOD COATING
HOLZVERSCHALUNG / ПОКРЫТИЯ ДРЕВЕСИНЫ**

1500x2400x120	8168626	3,60	158
1500x1200x120	8168625	1,80	135
1500x600x120	8168624	0,90	85

COMPLESSIVO TRAVE DI RISCONTRO

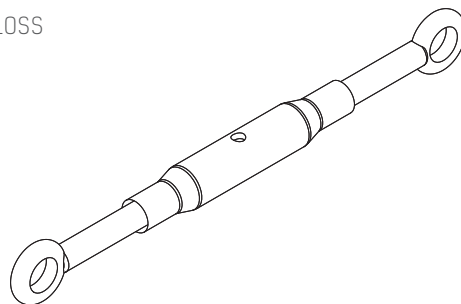
STRIKE BEAM
ANSCHLAGTR GER
БАЛКА-УПОР



Mis.	Cod. N°	Peso kg
Mis	Cod. n°	Weight
Maße	Code Nr.	Gewicht kg
Размер	Код N°	Вес, кг
940	8168612/C	30,00
725	8168613/C	20,00

TENDITORI

TIGHTENER
SPANNSCHLOSS
СТЯЖКИ



Mis.	Cod. N°	Peso kg
Mis	Cod. n°	Weight
Maße	Code Nr.	Gewicht kg
Размер	Код N°	Вес, кг
m24 280-380	8168656	2,30
m24 360-530	8168657	2,70
m24 500-670	8168658	3,50
m24 660-830	8168659	4,30
m24 820-990	8168660	5,20

PROFILI DI COMPENSO H.3000

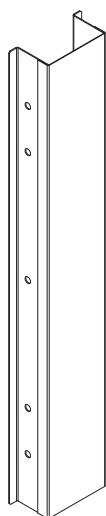
COMPENSATION SECTION H.3000
AUSGLEICHSPROFIL H.3000
ПРОФИЛЬНЫЕ ДОБОРНЫЕ ЭЛЕМЕНТЫ H.3000



Mis.	Cod. N°	Sup. m ²	Peso kg
Mis	Cod. n°	Area sq. m ²	Weight
Maße	Code Nr.	Fläche m ²	Gewicht kg
Размер	Код N°	Площадь, м ²	Вес, кг
3000x220x120	8168643	0,66	36,00
3000x200x120	8168642	0,60	34,00
3000x180x120	8168641	0,54	33,00
3000x160x120	8168640	0,48	32,00
3000x140x120	8168639	0,42	31,00
3000x120x120	8168638	0,36	30,00
3000x100x120	8168637	0,30	29,00
3000x80x120	8168636	0,24	28,00
3000x60x120	8168635	0,18	17,00
3000x40x120	8168634	0,12	15,00
3000x20x120	8168633	0,06	12,00

COMPLESSIVO TRAVE DI RISCONTRO

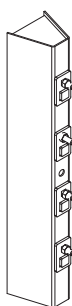
STRIKE BEAM
ANSCHLAGTR GER
БАЛКА-УПОР



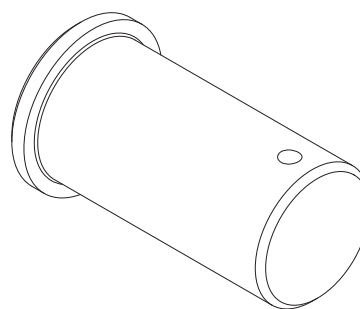
Mis.	Cod. N°	Sup. m ²	Peso kg
Mis	Cod. n°	Area sq. m ²	Weight
Maße	Code Nr.	Fläche m ²	Gewicht kg
Размер	Код N°	Площадь, м ²	Вес, кг
1500x220x120	8168654	0,33	18,00
1500x200x120	8168653	0,30	17,00
1500x180x120	8168652	0,27	16,50
1500x160x120	8168651	0,24	16,00
1500x140x120	8168650	0,21	15,00
1500x120x120	8168649	0,18	14,00
1500x100x120	8168648	0,15	13,00
1500x80x120	8168647	0,12	12,00
1500x60x120	8168646	0,09	9,00
1500x40x120	8168645	0,06	8,00
1500x20x120	8168644	0,03	6,50

ELEMENTO DI GIUNZIONE

CONNECTING ELEMENT
VERBINDUNGSELEMENT
СОЕДИНИТЕЛЬНЫЙ ЭЛЕМЕНТ

**SPINA Ø 33 L 70**

PIN
STIFT
КОНТАКТ

**Cod. N°**

Cod. n°
Code Nr.
Код N°

8168666/c

Peso kg

Weight
Gewicht kg
Вес, кг

12,00

Cod. N°

Cod. n°
Code Nr.
Код N°

8168618

Peso kg

Weight
Gewicht kg
Вес, кг

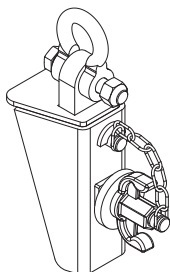
0,48

ELEMENTI | COMPONENTS

ELEMENTE | ЭЛЕМЕНТЫ

GANCIO DI SOLLEVAMENTO

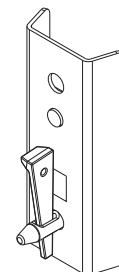
LIFT HOOK
HUBNAKEN
ПОДЪЕМНЫЙ КРЮК



Cod. N°	Peso kg
Cod. n°	Weight
Code Nr.	Gewicht kg
Код N°	Вес, кг
8168664	5,40

STAFFA PER BARRA SOPRA IL TRAVE

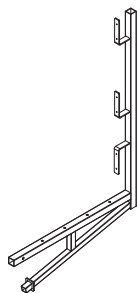
BAR STIRRUP OVER THE BEAM
B GEL F R BALKEN OBERHALB DER TR GER
СКОБА ДЛЯ ФИКСАЦИИ ПЕРЕКЛАДИНЫ НАД БАЛКОЙ



Cod. N°	Peso kg
Cod. n°	Weight
Code Nr.	Gewicht kg
Код N°	Вес, кг
8168614	2,40

MENSOLA DI SERVIZIO

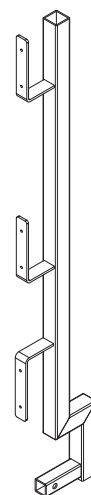
SERVICE CONSOLE
DIENSTKONSOLE
КОНСОЛЬ ПОДМОСТЕЙ



Cod. N°	Peso kg
Cod. n°	Weight
Code Nr.	Gewicht kg
Код N°	Вес, кг
8168615/c	8,00

MONTANTE DI CHIUSURA LATERALE MENSOLA

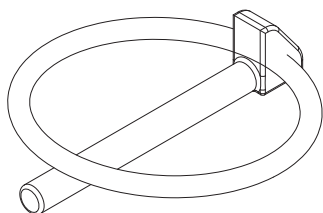
STEEL MOUNTING TO CLOSE CONSOLE SIDE
SEITLICHE KONSOLVENVERSCHLUS STREBE
СТОЙКА БОКОВЫХ СТОРОН РАБОЧИХ ПОДМОСТЕЙ



Cod. N°	Peso kg
Cod. n°	Weight
Code Nr.	Gewicht kg
Код N°	Вес, кг
8168669	5,00

CHIAVISTELLO PER SPINA

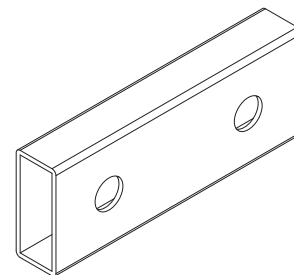
BOLT FOR PIN
RIEGEL FÜR STIFT
БОЛТ ДЛЯ КОНТАКТНЫХ



Cod. N°	Peso kg
Cod. n°	Weight
Code Nr.	Gewicht kg
Код N°	Вес, кг
8168616	0,01

TUBO ATTACCO PIOMBATORE

PLUMBER HANGER
PLOMBIERVORRICHTUNG BÜGEL
ЭЛЕМЕНТ КРЕПЛЕНИЯ ПОДКОСА



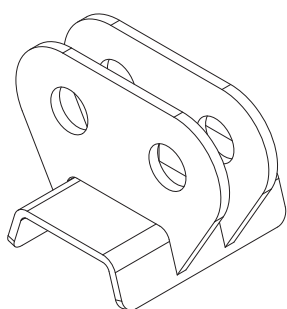
Cod. N°	Peso kg
Cod. n°	Weight
Code Nr.	Gewicht kg
Код N°	Вес, кг
8168668	0,10

**COMPLESSIVO STAFFA SUPPLEMENTARE
PER TENDITORE M24**

ADDITIONAL TIGHTENER BRACKET M24

ZUSATBÜGEL FÜR SPANNSCHLOSS M24

ДОПОЛНИТЕЛЬНЫЙ КРОНШТЕЙН РЕМНЕЙ M24



Cod. N°

Cod. n°

Code Nr.

Код N°

8168670/C

Peso kg

Weight

Gewicht kg

Вес, кг

3,50

