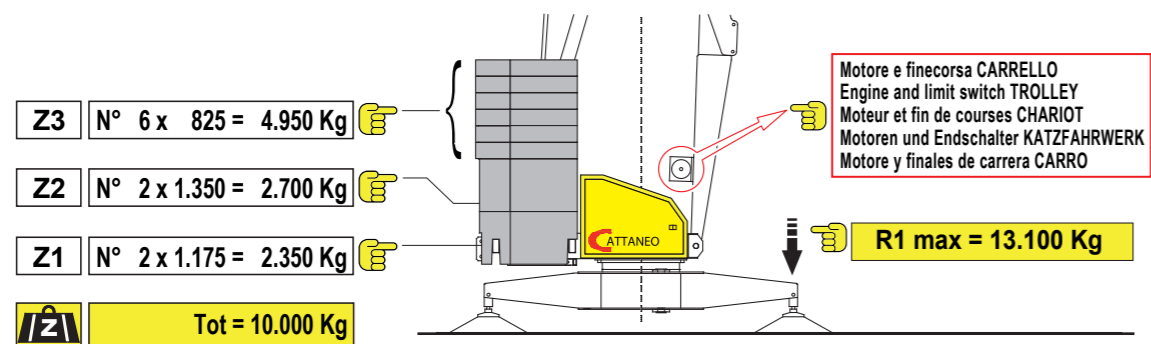
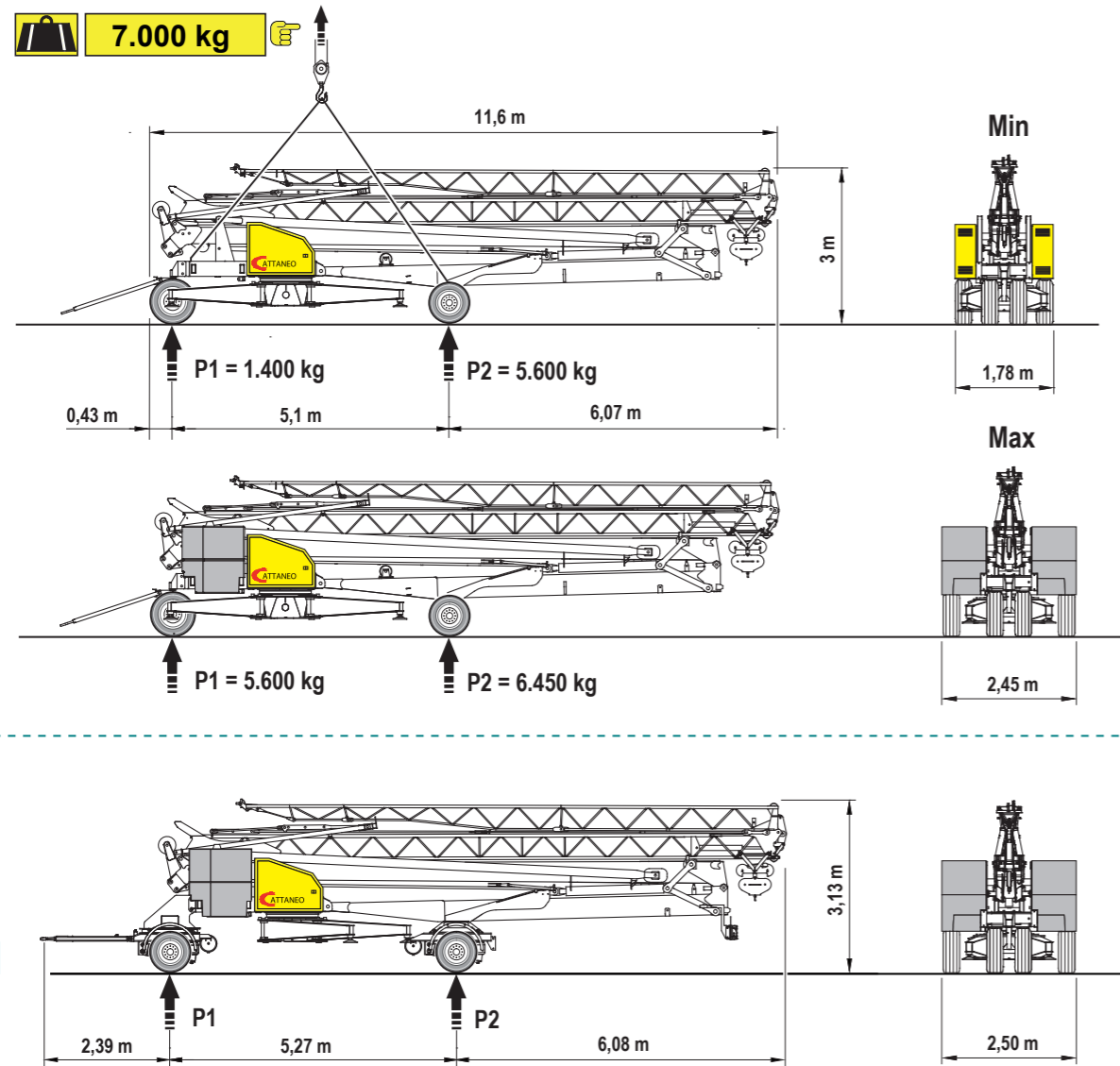


Contrappeso in lastre di cemento armato - Ferro-concrete ballast slabs
 Contrepoids en plaques de béton armé - Gegengewicht aus Betonplatten - Lastre en hormigón armado



Trasporto - Transport - Transport - Transport - Transporte



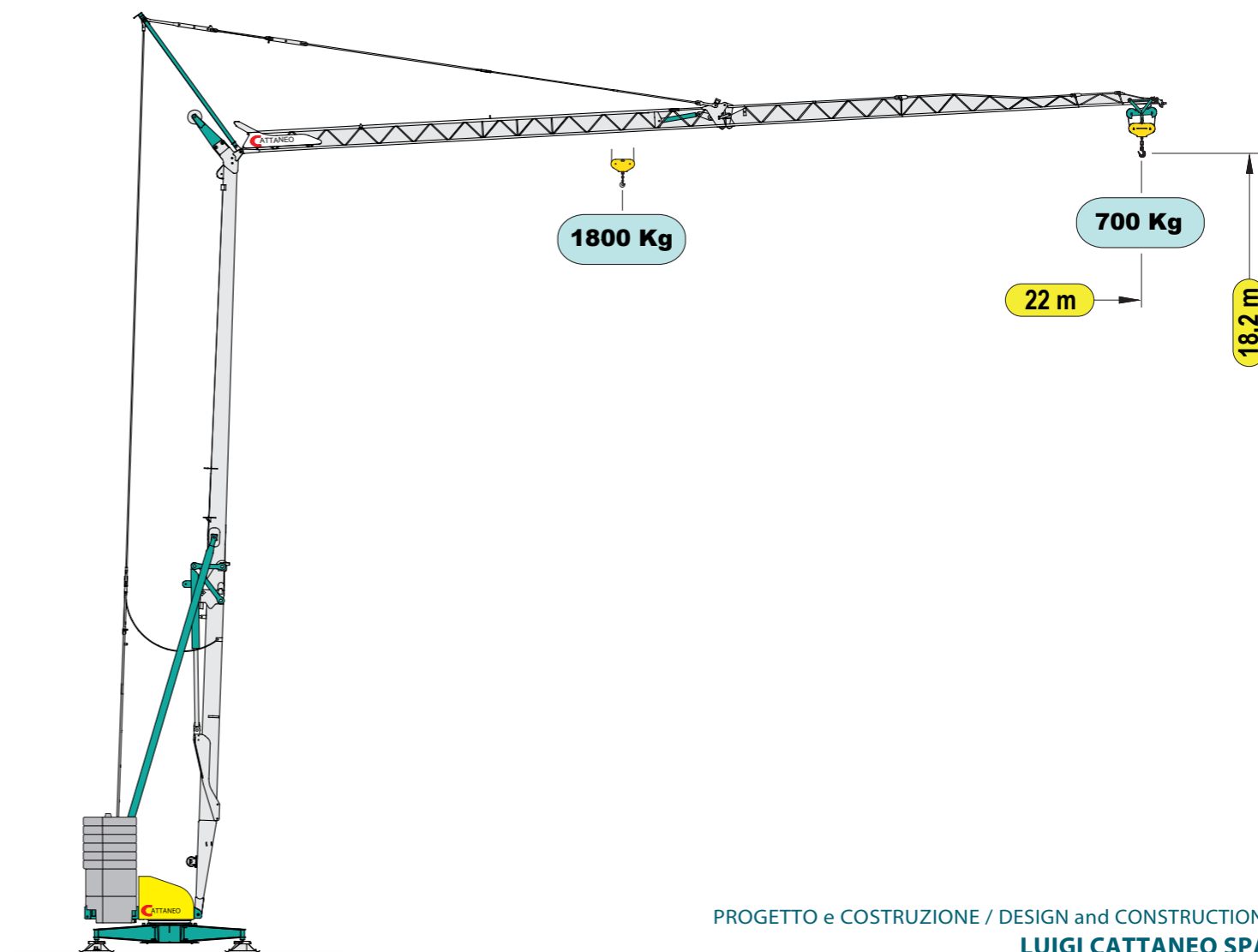
Otto	km/h	P1	P2
R110	80	6.756	7.264

kg
 Dir. 2007/46/CE

CM 220

Gru idraulica a montaggio rapido

Hydraulic crane with quick assembling
 Grue hydraulique à montage rapide
 Hydraulischer Schnellmontagekran
 Grúa hidráulica de montaje rápido



PROGETTO e COSTRUZIONE / DESIGN and CONSTRUCTION :
LUIGI CATTANEO SPA

La LUIGI CATTANEO S.p.A. ringrazia le proprie maestranze, i tecnici progettisti, i responsabili della produzione, i fornitori e tutti coloro che hanno collaborato con entusiasmo alla realizzazione di questo ambizioso progetto. Un ringraziamento va anche ai clienti che ci dimostrano la loro fiducia e ai collaboratori che si impegnano a far conoscere questa macchina sul mercato.

www.cattaneogru.it

CATTANEO

Luigi Cattaneo S.p.A.
 via Trieste, 14 - 20020 Magnago (MI) Italia
 tel. +39 331 657132 - fax +39 331 305460
 www.cattaneogru.it - e-mail: cattgru@tin.it

Rev. 12/2014


Specifiche suscettibili di variazioni senza preavviso - Specifications subject to modification without notice - Specifications susceptibles de modification sans avis préalable - Technische Daten und Angaben unter Vorbehalt - Especificaciones susceptibles de variación sin previo aviso

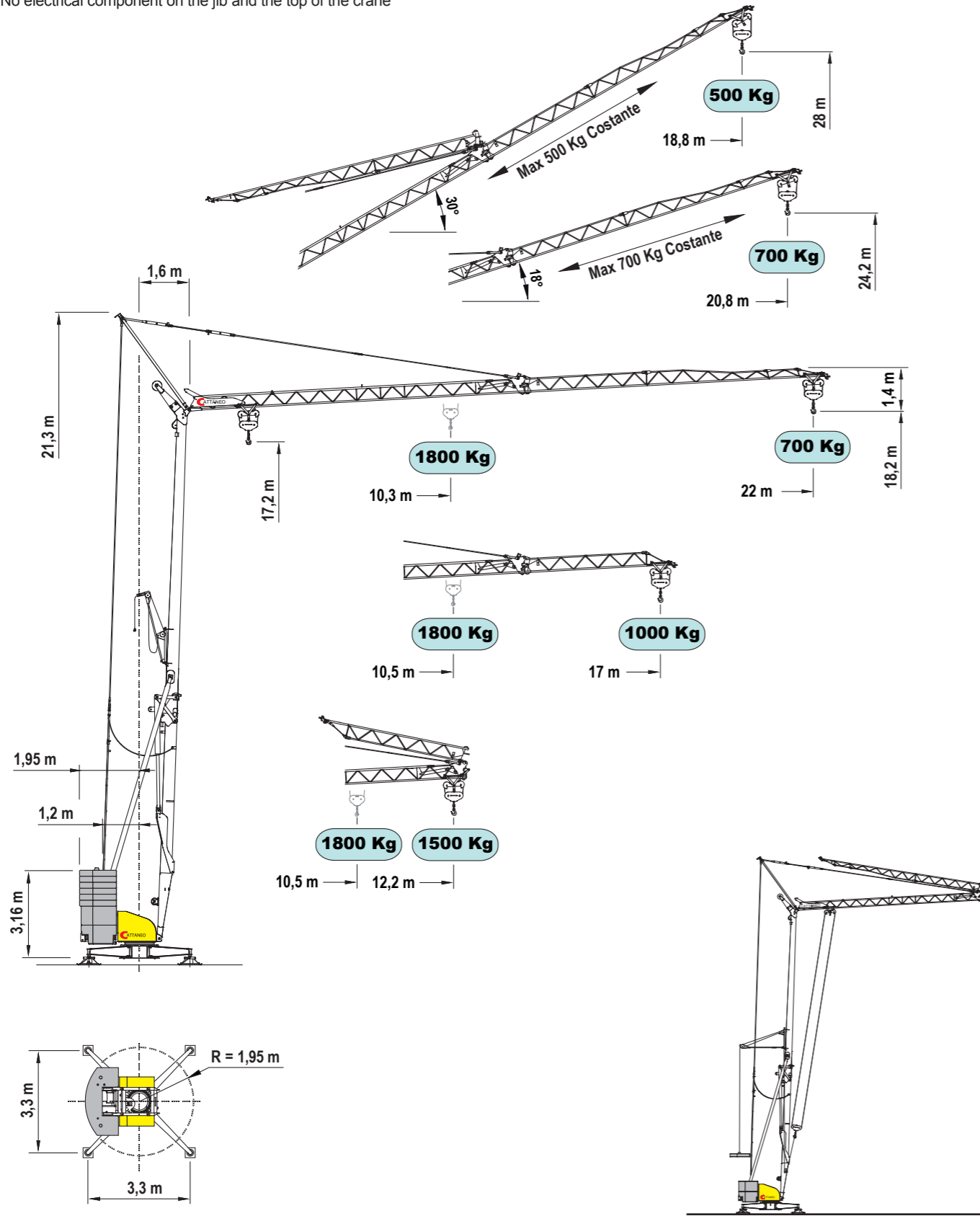
CATTANEO

CE LWA
96 dB

EN 14439 C25

DIN 15018-H1/B3

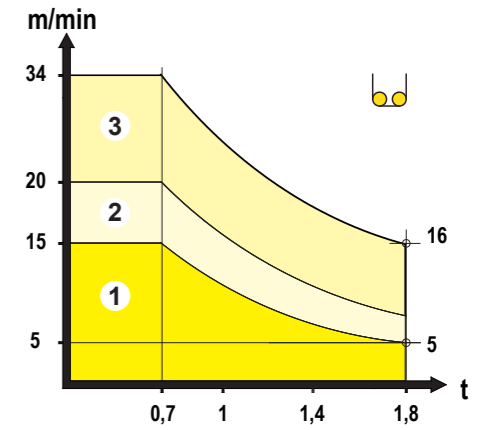
 Nessun componente elettrico sul braccio e sulle parti alte della gru
No electrical component on the jib and the top of the crane



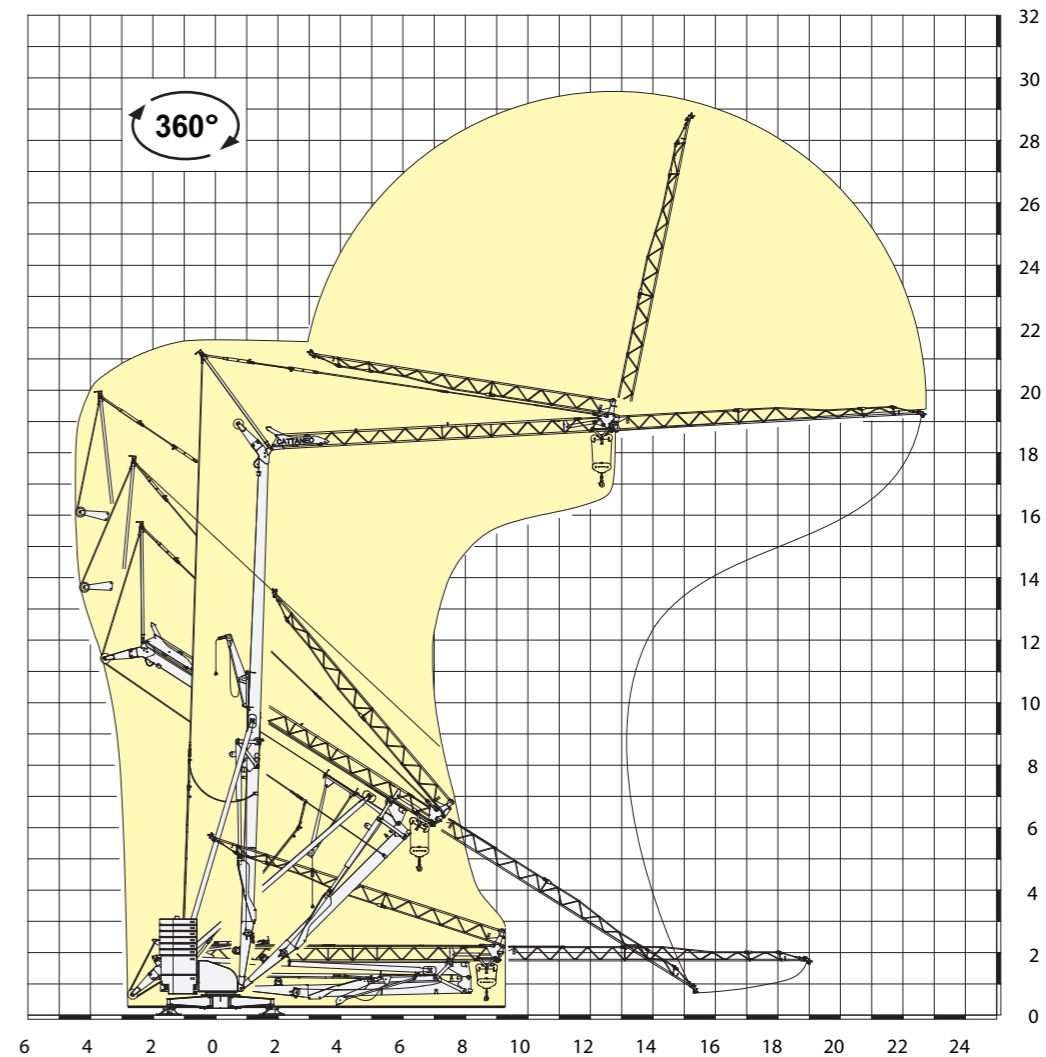
Curve di carico	kg	1800	1600	1500	1400	1200	1000	900	700
Load diagrams	m	10.3	11.2	11.8	12.5	14.2	16.5	18.0	22.0
Courbes de charge	m	10.5	11.5	12.2	12.8	14.6	17.0		
Lastkurven	m	10.5	11.5	12.2	12.8	14.6	17.0		
Curvas de cargas	m	10.5	11.5	12.2	12.8	14.6	17.0		

Prestazioni - Performances - Prestations - Leistungen - Prestaciones

kVA		230V - 50Hz (3) kVA			230V - 50Hz 6 kVA			
		1°	2°	3°	400V - 50Hz 10 kVA			
inverter	kW/g/min	5	14 (10)	20 (15)				
	5,5/1400	kg	1.800	1.400	700			
inverter	1,8/1400	m/min	5	16	34			
		kg	1.800	1.800	700			
inverter	1,8/1400	m/min 20 - 35			m/min 20 - 40			
		g/min			0,25 - 0,9			



Montaggio - Erection - Montage - Montage - Montaje



Documento commerciale non contrattuale - This commercial document is not legally binding
Document commercial non contractuel - Unverbindliches Vertriebsdokument
Documento comercial no contractual