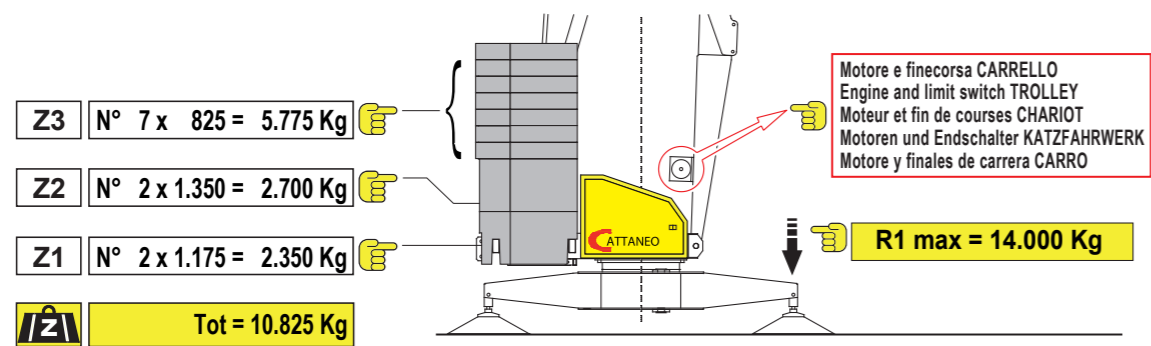
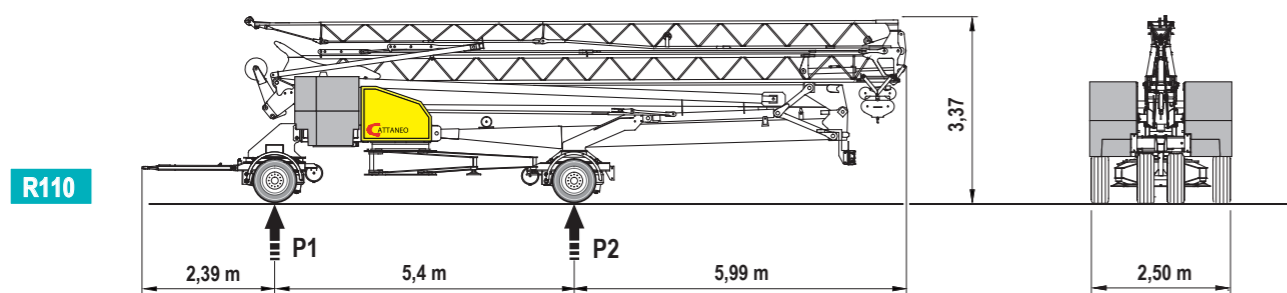
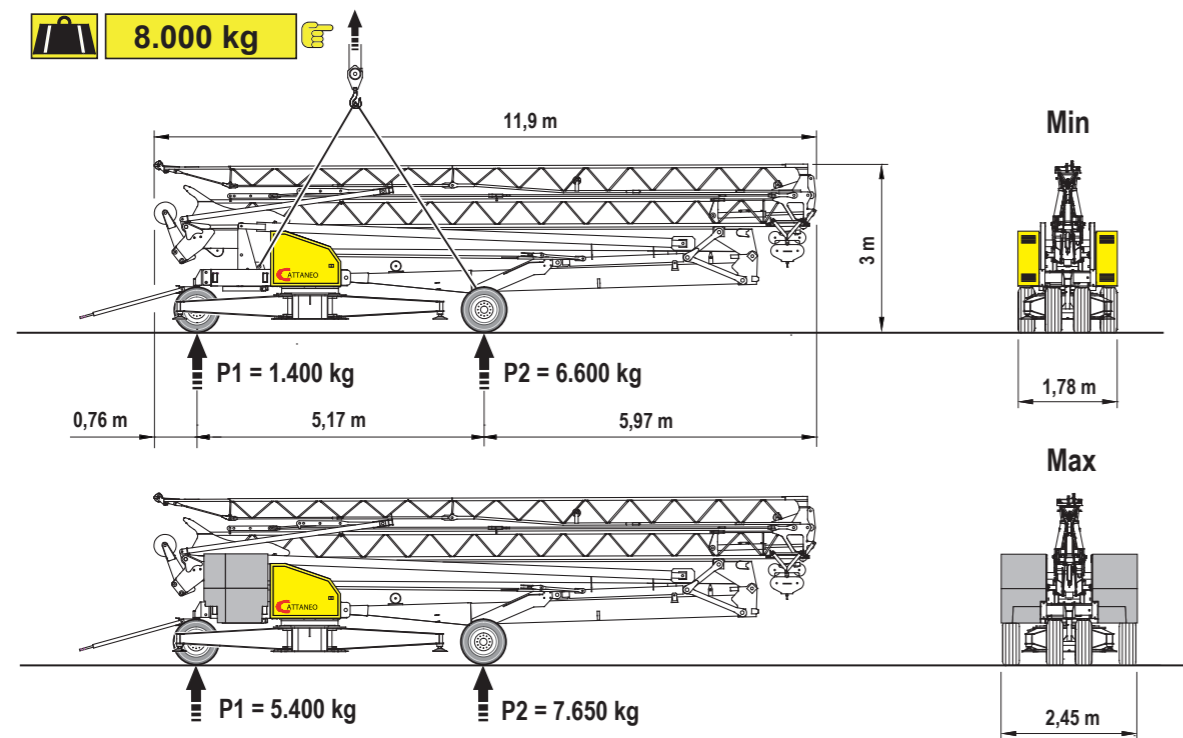


Contrappeso in lastre di cemento armato - Ferro-concrete ballast slabs
 Contrepoids en plaques de béton armé - Gegengewicht aus Betonplatten - Lastre en hormigón armado



Trasporto - Transport - Transport - Transport - Transporte



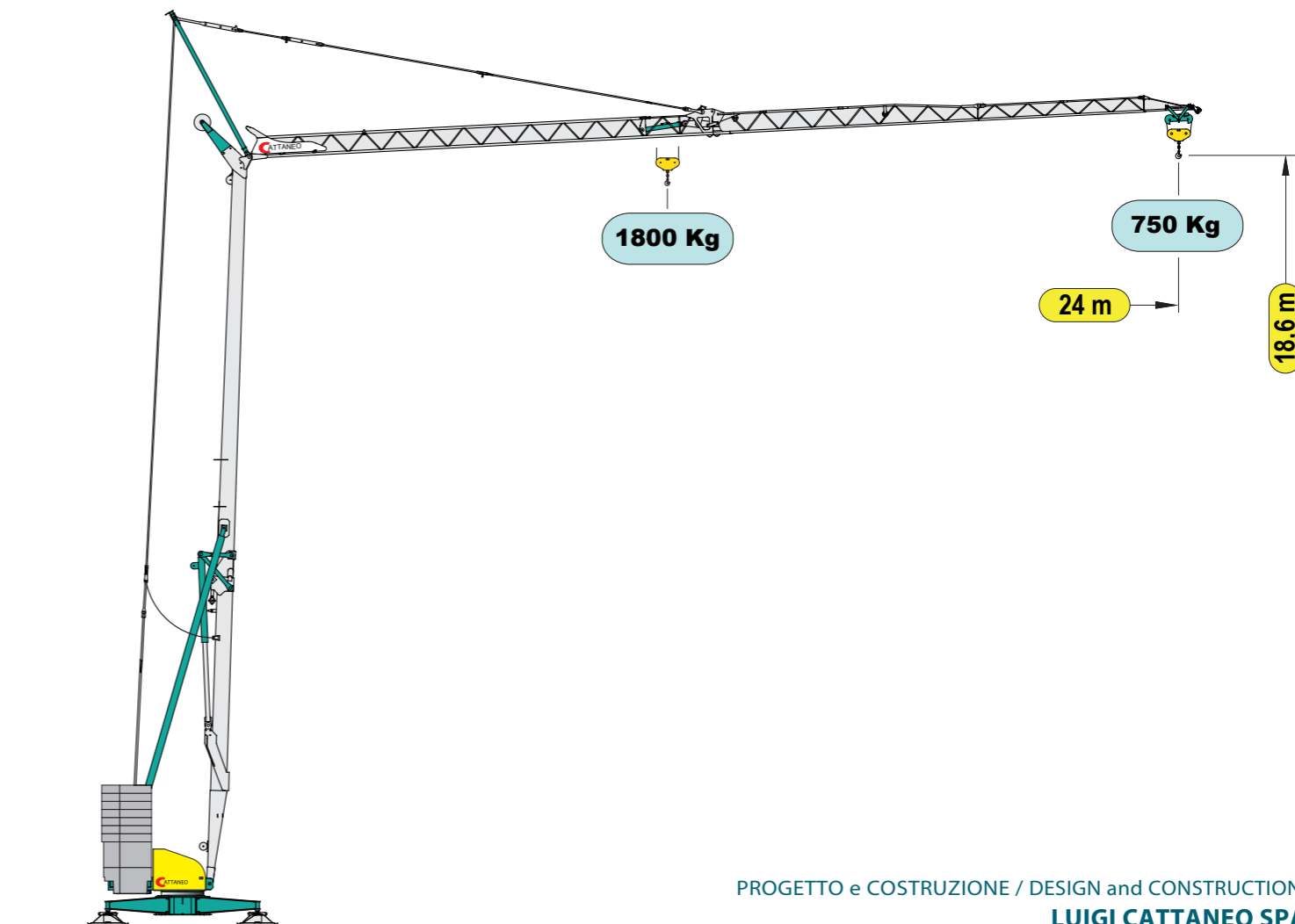
Otto	km/h	P1	P2
R110	80	6.836	8.214

kg
 Dir. 2007/46/CE

CM 71A

Gru idraulica a montaggio rapido

Hydraulic crane with quick assembling
 Grue hydraulique à montage rapide
 Hydraulischer Schnellmontagekran
 Grúa hidráulica de montaje rápido



PROGETTO e COSTRUZIONE / DESIGN and CONSTRUCTION :
LUIGI CATTANEO SPA

La LUIGI CATTANEO S.p.A. ringrazia le proprie maestranze, i tecnici progettisti, i responsabili della produzione, i fornitori e tutti coloro che hanno collaborato con entusiasmo alla realizzazione di questo ambizioso progetto. Un ringraziamento va anche ai clienti che ci dimostrano la loro fiducia e ai collaboratori che si impegnano a far conoscere questa macchina sul mercato.

www.cattaneogru.it

CATTANEO

Luigi Cattaneo S.p.A.
 via Trieste, 14 - 20020 Magnago (MI) Italia
 tel. +39 331 657132 - fax +39 331 305460
www.cattaneogru.it - e-mail: cattgru@tin.it


CATTANEO

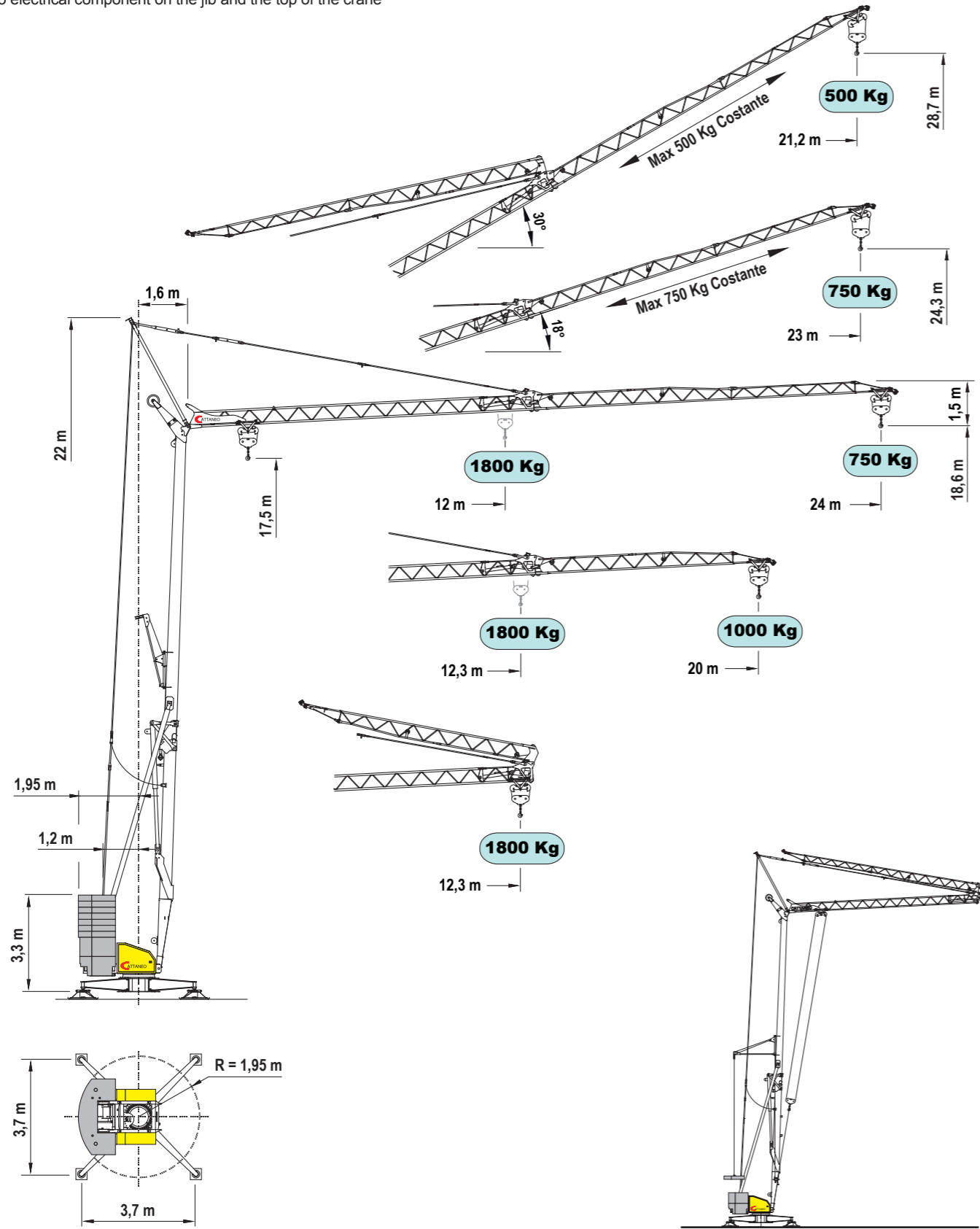
CE LWA
 96 dB

EN 14439 C25

DIN 15018-H1/B3

Rev. 12/2014 Specifiche suscettibili di variazioni senza preavviso - Specifications subject to modification without notice - Specifications susceptibles de modification sans avis préalable - Technische Daten und Angaben unter Vorbehalt - Especificaciones susceptibles de variación sin previo aviso

 Nessun componente elettrico sul braccio e sulle parti alte della gru
No electrical component on the jib and the top of the crane

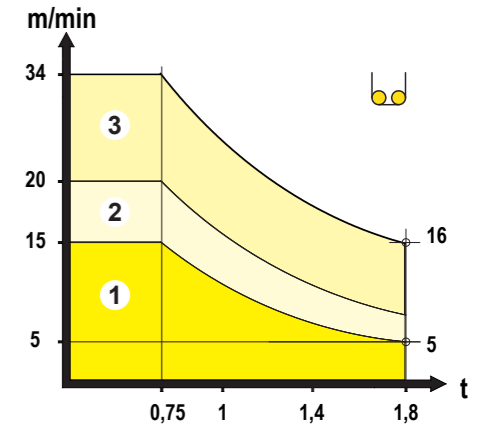


Curve di carico	kg	1800	1600	1400	1200	1000	900	750
Load diagrams	m	12.0	12.9	14.4	16.3	18.9	20.6	24.0
Courbes de charge	m	12.3	13.5	15.1	17.2	20.0		
Lastkurven	m							
Curvas de cargas	m	12.3						

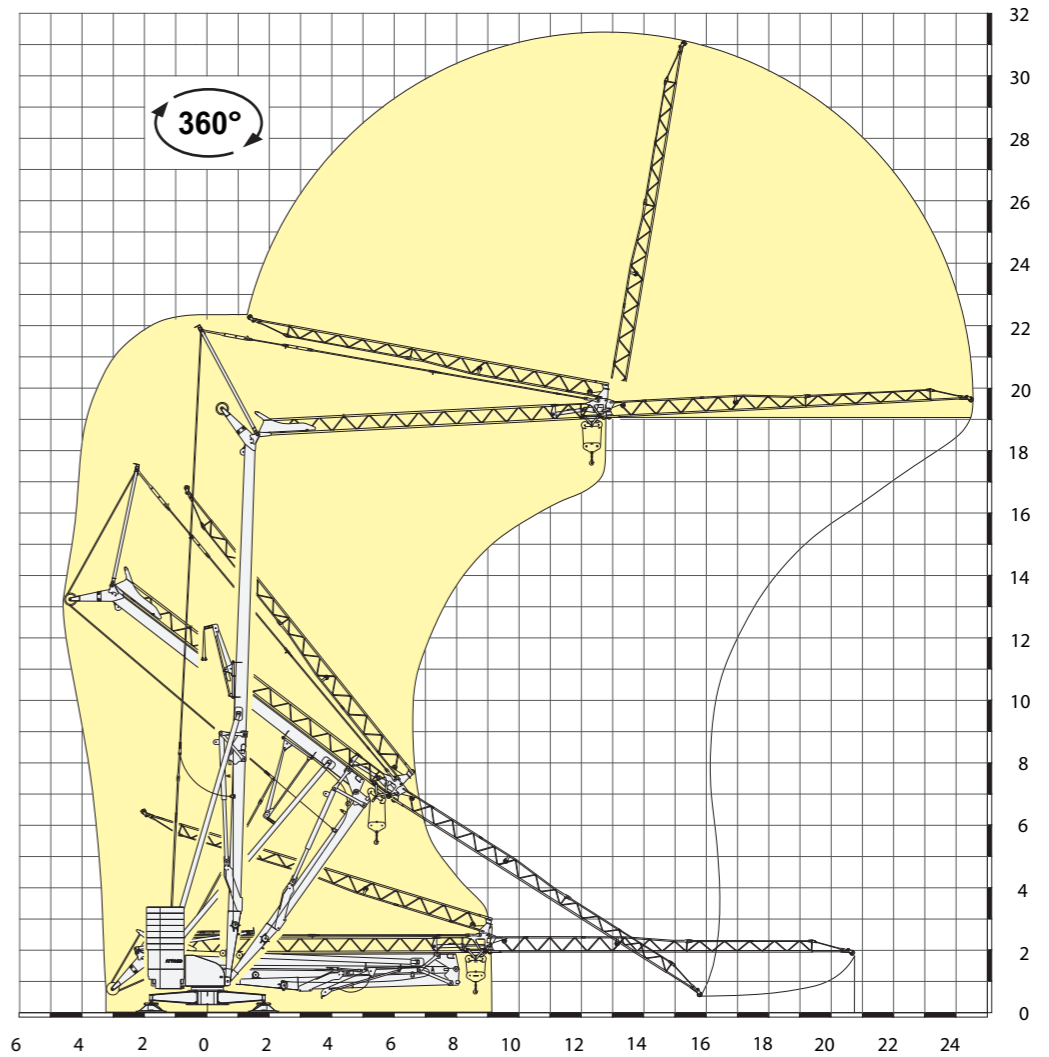
Prestazioni - Performances - Prestations - Leistungen - Prestaciones

kVA	230V - 50Hz			230V - 50Hz			400V - 50Hz		
	1	2	3	1	2	3	1	2	3
inverter	5,5/1400			5,5/1400			5,5/1400		
inverter	1,8/1400			1,8/1400			1,8/1400		
inverter	1,8/1400			1,8/1400			1,8/1400		

	1°	2°	3°	1°	2°	3°
m/min	5	14(10)	20(15)	5	16	34
kg	1.800	1.400	750	1.800	1.800	750
m/min	5	16	34	5	16	34
kg	1.800	1.800	750	1.800	1.800	750
m/min	20 - 35			20 - 40		
g/min	0,25 - 0,9					



Montaggio - Erection - Montage - Montage - Montaje



Documento commerciale non contrattuale - This commercial document is not legally binding
Document commercial non contractuel - Unverbindliches Vertriebsdokument
Documento commercial no contractual