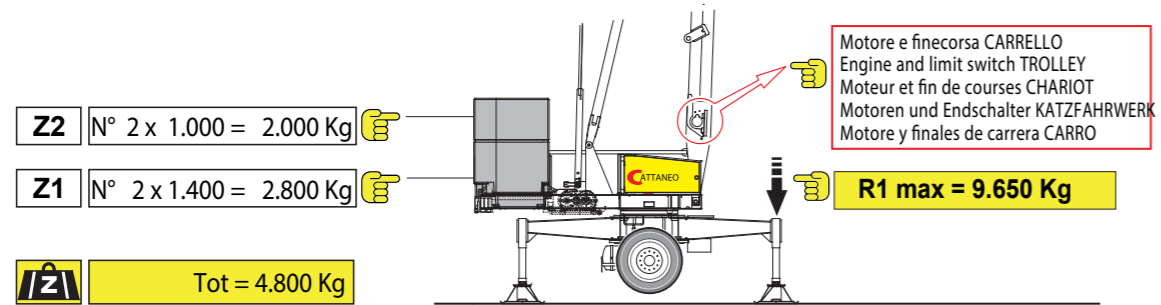
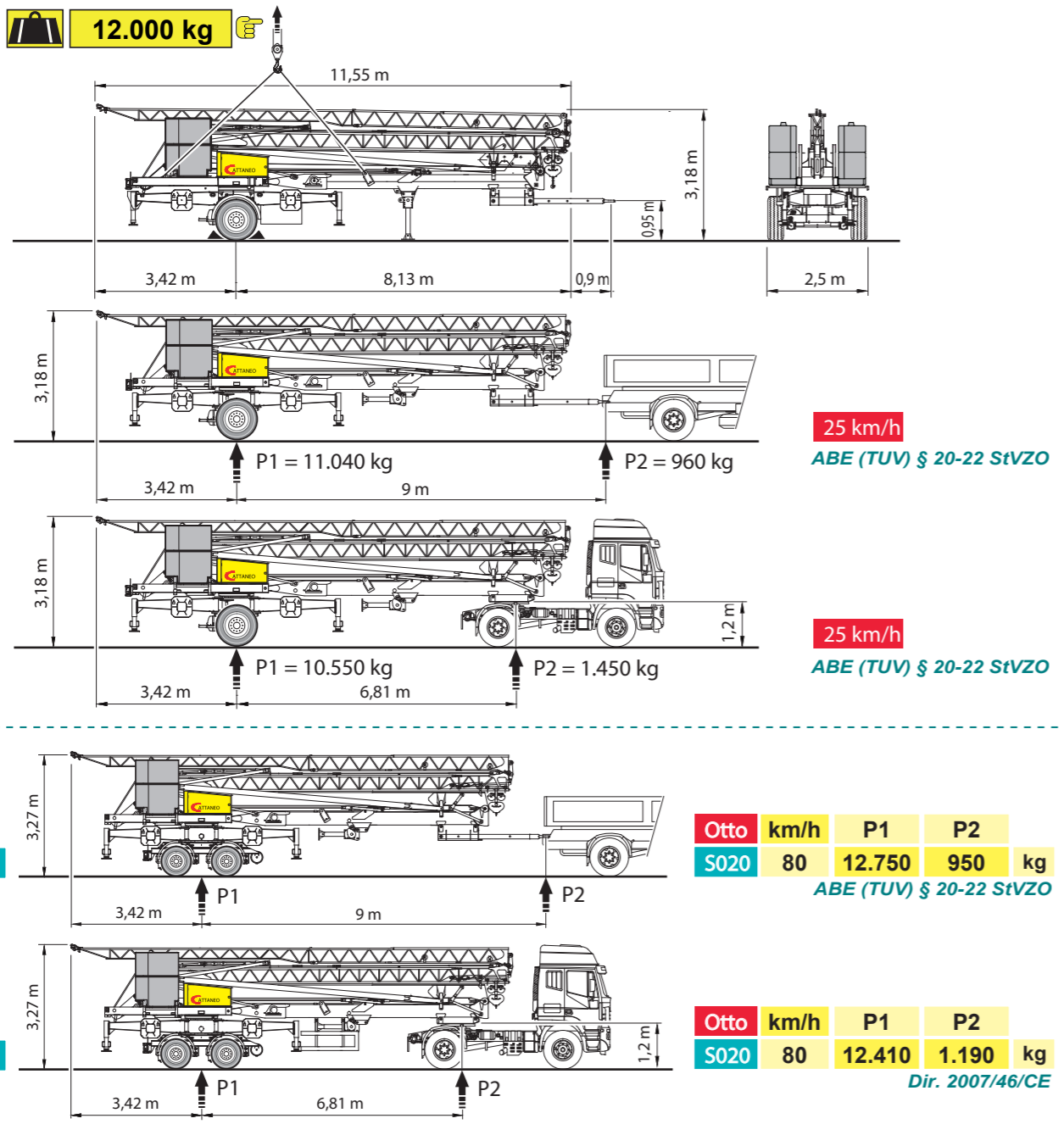


Contrappeso in lastre di cemento armato - Ferro-concrete ballast slabs
 Contrepoids en plaques de béton armé - Gegengewicht aus Betonplatten - Lastre en hormigón armado



Trasporto - Transport - Transport - Transport - Transporte

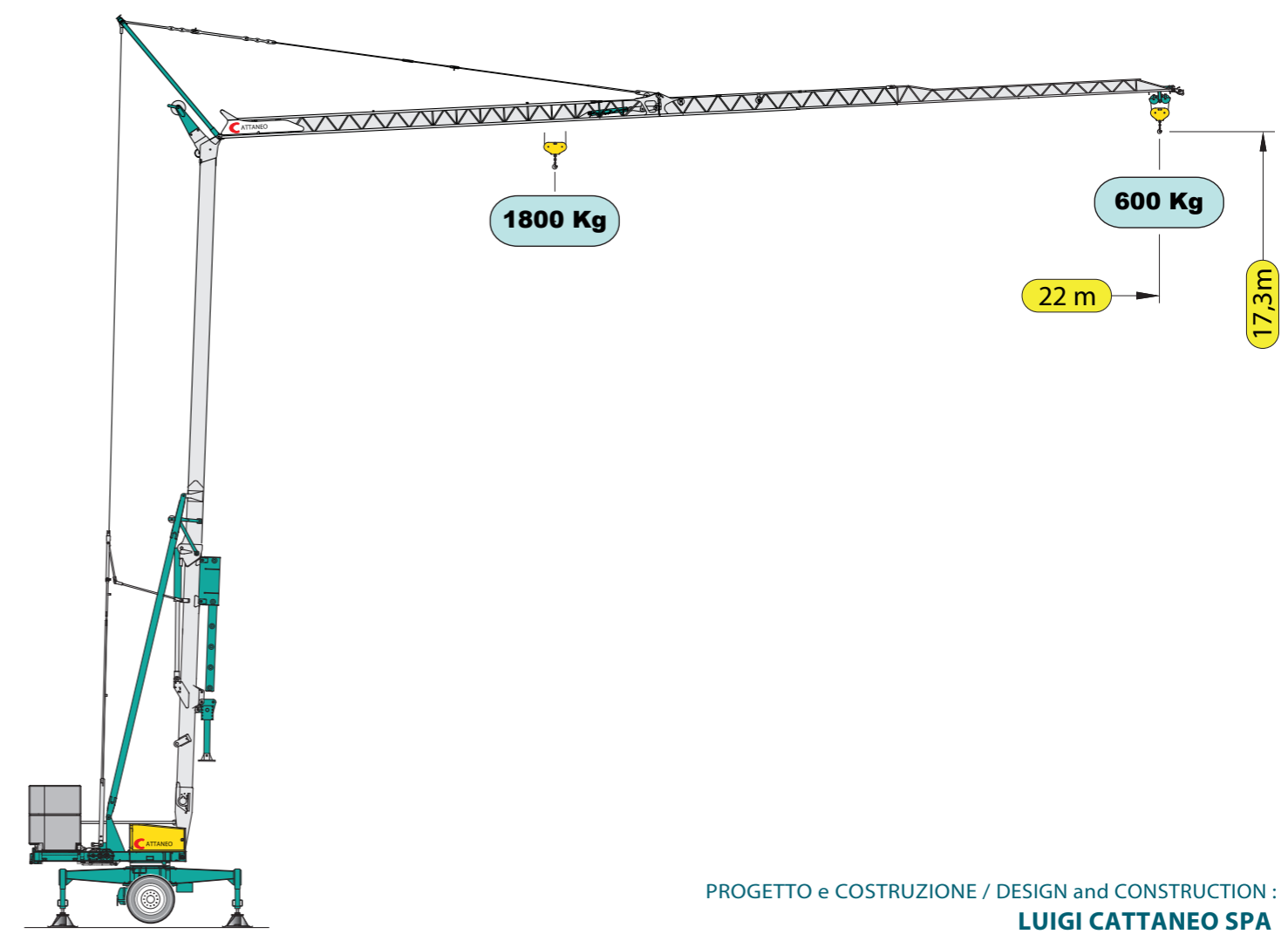


CM 221

Gru idraulica a montaggio rapido

Hydraulic crane with quick assembling
 Grue hydraulique à montage rapide
 Hydraulischer Schnellmontagekran
 Grúa hidráulica de montaje rápido

serie traino veloce



PROGETTO e COSTRUZIONE / DESIGN and CONSTRUCTION :
LUIGI CATTANEO SPA

La LUIGI CATTANEO S.p.A. ringrazia le proprie maestranze, i tecnici progettisti, i responsabili della produzione, i fornitori e tutti coloro che hanno collaborato con entusiasmo alla realizzazione di questo ambizioso progetto. Un ringraziamento va anche ai clienti che ci dimostrano la loro fiducia e ai collaboratori che si impegnano a far conoscere questa macchina sul mercato.


www.cattaneogru.it

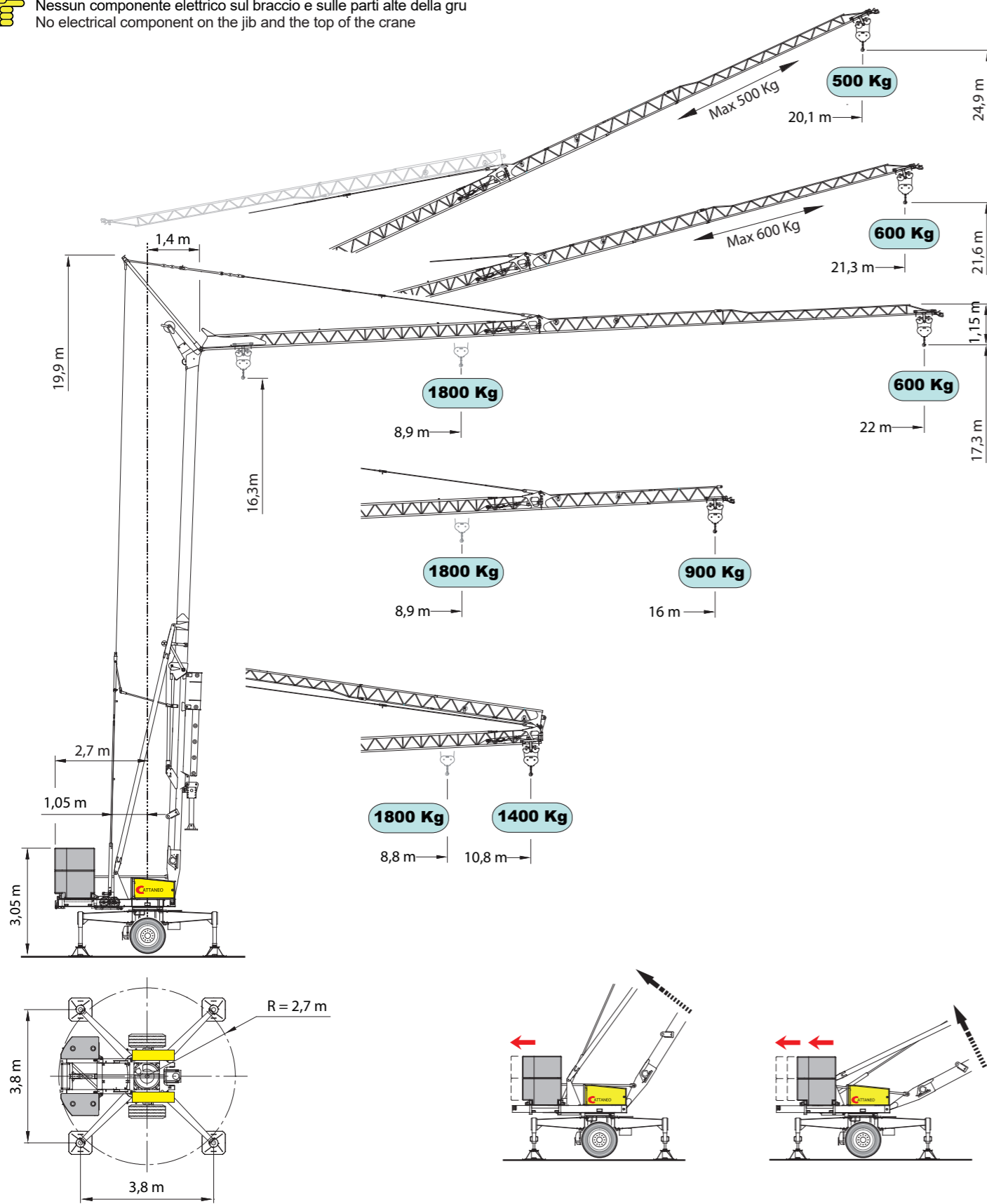


Luigi Cattaneo S.p.A.
 via Trieste, 14 - 20020 Magnago (MI) Italia
 tel. +39 331 657132 - fax +39 331 305460
 www.cattaneogru.it - e-mail: cattgru@tin.it

Specifiche suscettibili di variazioni senza preavviso - Specifications subject to modification without notice - Specifications susceptibles de modification sans avis préalable - Technische Daten und Angaben unter Vorbehalt - Especificaciones



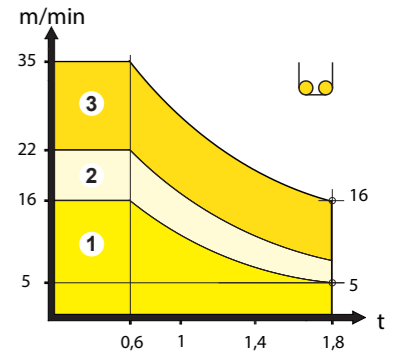
 Nessun componente elettrico sul braccio e sulle parti alte della gru
No electrical component on the jib and the top of the crane



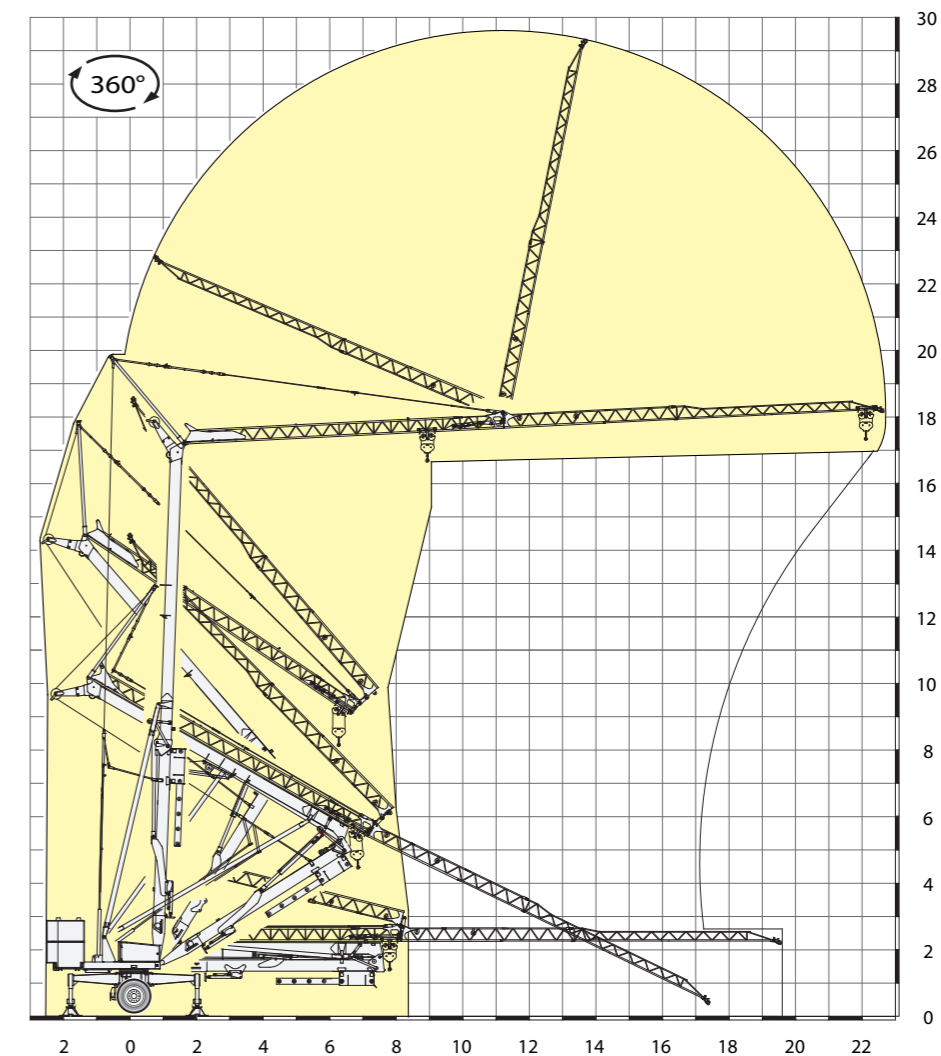
Curve di carico	kg	1800	1600	1500	1400	1250	1100	1000	900	800	700	600
Load diagrams	m	8.9	9.7	10.3	10.9	12.0	13.3	14.4	15.7	17.3	19.3	22.0
Courbes de charge	m	8.9	9.9	10.4	11.0	12.1	13.5	14.6	16.0			
Lastkurven	m	8.9	9.9	10.4	11.0	12.1	13.5	14.6	16.0			
Curvas de cargas	m	8.8	9.6	10.2	10.8							

Prestazioni - Performances - Prestations - Leistungen - Prestaciones

inverter	kW/g/min	230V - 50Hz (3,0) kVA 1 4,5 kVA 2				230V - 50Hz 6 kVA 3 400V - 50Hz 8 kVA			
		1°	2°	3°	4°	1°	2°	3°	4°
↑	m/min	5	10	16 (12)	22 (16)	5	16	24	35
	kg	1.800	1.400	600	600	1.800	1.800	1000	600
↓	m/min	5	16	24	35	5	16	24	35
	kg	1.800	1.800	1000	600	1.800	1.800	1000	600
inverter	1,5/1400	m/min 15 - 25 - 30				m/min 15 - 25 - 40			
inverter	1,5/1400	g/min 0,2 - 0,6 - 1							



Montaggio - Erection - Montage - Montage - Montaje



Documento commerciale non contrattuale - This commercial document is not legally binding
Document commercial non contractuel - Unverbindliches Vertriebsdokument
Documento comercial no contractual